



**TECNOHOLD**  
DEVELOPMENT

**PAINEL  
ENDEREÇÁVEL DE ALARME  
DE INCÊNDIO CLASSE A / B**

**PAE485T06B**



## CARACTERÍSTICAS

- Conforme ABNT - NBR17240 : 2010;
- Supervisão em Classe A ou B configurável por software.
- Software de programação e configuração para PC / Notebook;
- Comunicação robusta utilizando padrão TIA/EIA RS485 com todos os dispositivos endereçáveis;
- Busca indexada de alarmes para redução do tempo de reconhecimento do alarme;
- Funções em broadcasting, reduzindo tempo de sinalização de alarmes;
- Sincronismo de sinalizadores audio-visuais em rede via software;
- Interface gráfica multi-plantas ÍRIS, para até 01 estação de supervisão;
- Permite setorizar ambientes em até 64 grupos;
- Módulo de Interface MODBUS RTU (protocolo aberto);
- Módulo de Interface de células de carga (strain gauge) para supervisão de peso de cilindros.
- Módulo de Interface para Fibra Óptica Monomodo / Multimodo.
- Módulo de interface com leitura de 4-20 mA para supervisão de sensores de gás.

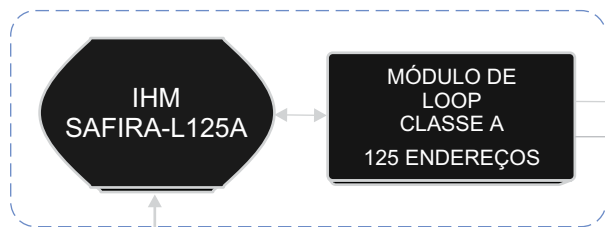
## ESPECIFICAÇÕES

MODELO	PAE485T06B	
ELÉTRICAS	TENSÃO DE ENTRADA	85 - 265 VAC / 120 - 375 VDC
	TENSÃO NOMINAL / FLUTUAÇÃO	24 VDC / 27,6 VDC
	BATERIA STANDARD	1,3 A/H
	POTENCIA FONTE ALIMENTAÇÃO	36 W (1,5 A x 24 VDC)
	CAPACIDADE ENDEREÇOS	125 endereços
	CONSUMO SUPERVISÃO / ALARME	105 mA / 116 mA
PROTEÇÕES	SUPRESSOR DE TRANSIENTES	600W com pulsos de 10/1000µs
MECÂNICAS	DIMENSÕES	214 x 234 x 125 mm (A x L x P)
	GRAU DE PROTEÇÃO	IP-40
	PESO	2,5 KG
	MATERIAL	Aço Carbono
CONDIÇÕES AMBIENTAIS	TEMPERATURA DE TRABALHO	-10 ~ + 60 °C
	UMIDADE AMBIENTE	20 ~ 90 % RH SEM CONDENSAÇÃO
	TEMPERATURA ARMAZENAMENTO	- 20 ~ + 85 °C
	UMIDADE ARMAZENAMENTO	10 ~ 95 % RH

# PAINEL ENDEREÇÁVEL SAFIRA L-125A PAE485T06-B

## SISTEMA ENDEREÇÁVEL SAFIRA L-125A CLASSE A / B

PAINEL SAFIRA-L125A - CLASSE A



CONVERSOR INTERFACE RS 485 / USB

SOFTWARE SUPERVISÓRIO



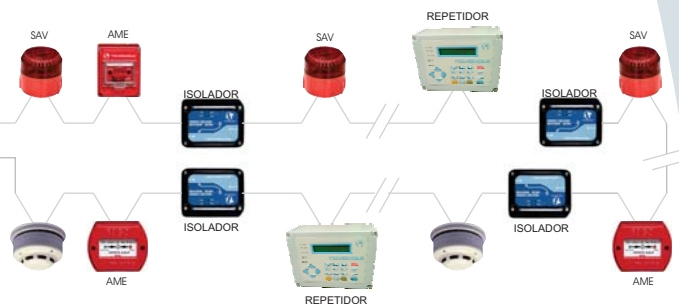
PORTARIA

SEGURANÇA DO TRABALHO



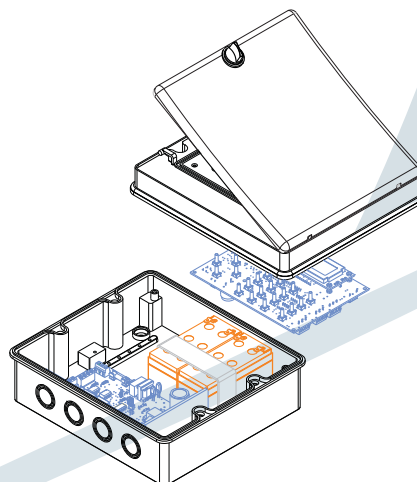
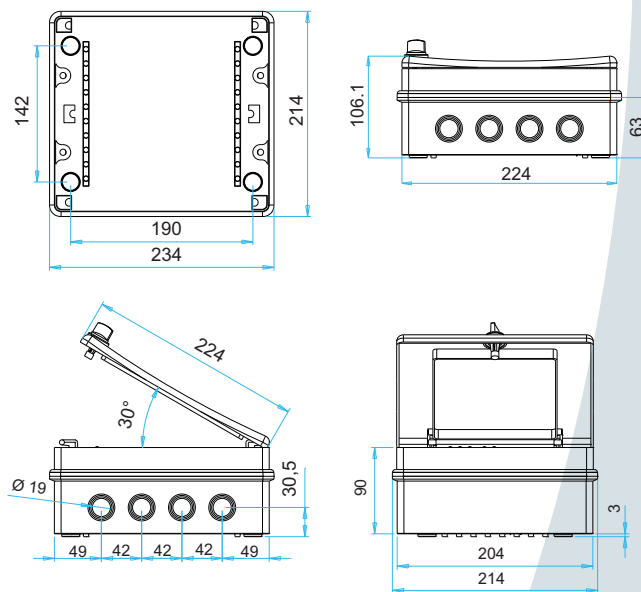
Com o software supervisorio IRIS, sua empresa irá utilizar uma das mais avançadas ferramentas de supervisão disponíveis no mercado, realizando com total eficiência a detecção de focos de incêndio. Desenvolvido com tecnologia inteiramente nacional, permite carregar imagens (mapas e plantas) nos formatos bmp, jpg, gif, wmf entre outros. Os dispositivos endereçáveis são representados por imagens tipo ícone e podem ser posicionados livremente sobre a imagem na tela do PC.

Sistema operacional Windows 95, 98, ME, XP, 2000 e Vista. WINDOWS ● MICROSOFT CORPORATION



COMUNICAÇÃO ENTRE DISPOSITIVOS NO PADRÃO INDUSTRIAL TIA/EIA RS 485

Dimensões:



Rua Doutor Afrodísio Vidigal, 633 • Vila Maria Alta  
São Paulo/SP - CEP: 02133-040 • Fone: 55 11 2981-9066  
www.tecnohold.com.br • tecnohold@tecnohold.com.br