



TECNOHOLD
DEVELOPMENT

Sinalizador Audiovisual Endereçável **SAV485T01A/B**



DESCRIÇÃO GERAL

Dispositivo endereçável de sinalização audível e visual, para aplicação em sistemas de incêndio compatíveis com os protocolos de comunicação Tecnohold TH01A ou TH01B padrão RS-485 (TIA/EIA-485-A).

PROTOCOLO	MODELO	SISTEMA
TH01A	SAV485T01A	SIGMA 485-E
TH01B	SAV485T01B	SAFIRA L-125

CARACTERÍSTICAS

- Baixo custo;
- Aplicação indoor;
- Alta confiabilidade;
- Led de alto brilho no indicador visual;
- Mudança de tom de acordo com alarme.

ESPECIFICAÇÕES

MODELO	SAV485T01A/B	
ELÉTRICAS	TENSÃO NOMINAL	24 VDC
	TENSÃO DE OPERAÇÃO	18 ~ 28 VDC
	CORRENTE EM ALARME	102 mA
	CORRENTE EM STAND-BY	2,1 mA
	INDICADOR DE ALARME	Indicador sonoro (um ou dois) tons. Indicador visual piscando a cada segundo
	INDICADOR DE SUPERVISÃO	Painel central (Led verde piscando)
	PRESSÃO VISUAL	0,7 J
	PRESSÃO SONORA	95 dB (a 1 metro)
PROTEÇÕES	SUPRESSOR DE TENSÕES TRANSIENTES	600W com pulsos de 10/1000µs
MECÂNICAS	DIMENSÕES	94 x 92 x 92 mm (A x L x P)
	GRAU DE PROTEÇÃO	IP-20
	PESO	250 g
	MATERIAL	Plástico ABS (resistente ao fogo) e acrílico
CONDIÇÕES AMBIENTAIS	TEMPERATURA DE TRABALHO	-10 ~ + 60 °C
	UMIDADE AMBIENTE	20 ~ 90 % RH SEM CONDENSAÇÃO
	TEMPERATURA ARMAZENAMENTO	- 20 ~ + 85 °C
	UMIDADE ARMAZENAMENTO	10 ~ 95 % RH

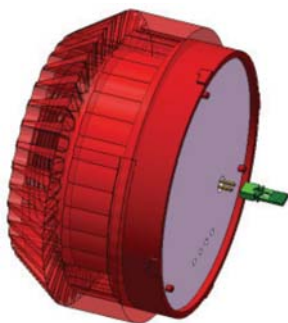
Sinalizador Audiovisual Endereçável SAV485T01A/B

Modo de Programação de Endereço:

Antes de iniciar a função de **programação de endereço** no painel central, o periférico deverá ser colocado em condição normal (sem o jumper de programação).

Após iniciar a função de **programação de endereço** ou **programação de componente** no painel central (ver manual do painel), o jumper de programação deverá ser colocado no periférico.

Neste momento o painel apresentará o endereço previamente gravado no periférico e permitirá que um novo endereço lhe seja atribuído. Se o endereço digitado for um endereço válido e foi gravado corretamente no periférico, o painel apresentará uma mensagem de "Status: Ok".



Tipos Suportados pelo Dispositivo:

Para que o periférico seja monitorado pelo painel central, deve receber um endereço e um tipo de componente. Para o componente "Sinalizador Audiovisual Endereçável" o único tipo suportado é o "Tipo 06".

Diagrama de Ligação Laço Endereçável Classe "B":

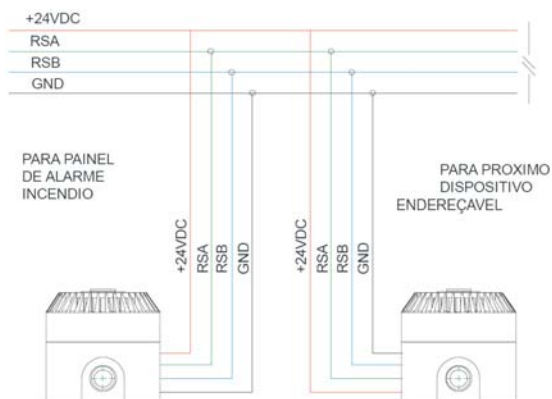


Fig. 2 - diagrama de ligação

Diagrama de Ligação Laço Endereçável Classe "A":

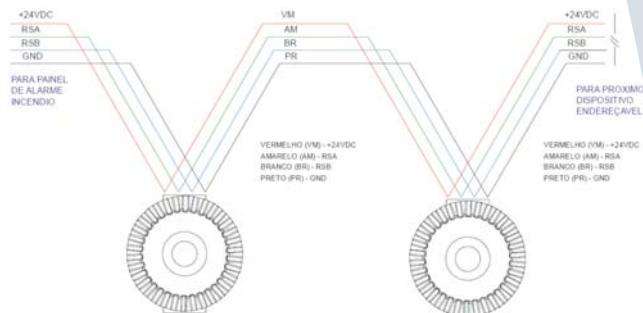


Fig. 2 - diagrama de ligação

Obs.: Quando o ultimo componente (dispositivo ou periférico) for instalado, os quatro (4) fios deverão retornar ao painel central de maneira a fechar a conexão em forma de anel "Classe A".

Detalhes Mecânicos e Características Construtivas:

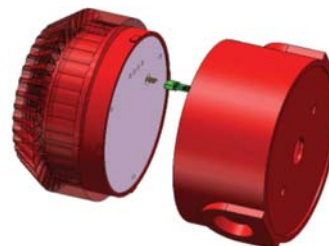
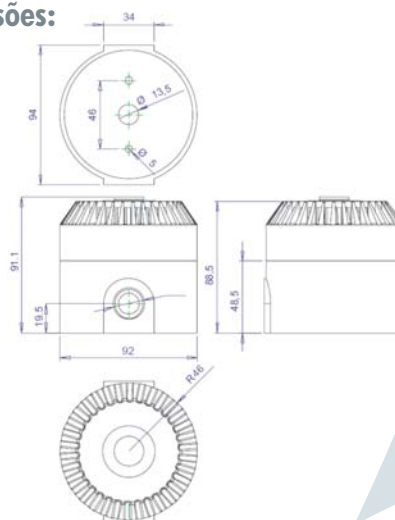


Fig. 3 - vista explodida

Dimensões:



Rua Doutor Afrodísio Vidigal, 633 • Vila Maria Alta
São Paulo/SP - CEP: 02133-040 • Fone: 55 11 2981-9066
www.tecnohold.com.br • tecnohold@tecnohold.com.br