



TECNOHOLD
DEVELOPMENT

Acionador
Manual Endereçável **AME485T07A/B**



DESCRIÇÃO GERAL

Dispositivo endereçável de acionamento manual (aperte aqui), para aplicação em sistemas de incêndio compatíveis com os protocolos de comunicação Tecnohold TH01A ou TH01B padrão RS-485 (TIA/EIA-485-A).

CARACTERÍSTICAS

- Aplicação indoor;
- Alta confiabilidade;
- Led indicador de alarme reconhecido;
- Led indicador de supervisão do dispositivo;
- Dispensa substituição de vidro no acionamento.

ESPECIFICAÇÕES

MODELO		AME485T02A/B
ELÉTRICAS	TENSÃO NOMINAL	24 VDC
	TENSÃO DE OPERAÇÃO	18 ~ 28 VDC
	CORRENTE EM ALARME	7,10 mA
	CORRENTE EM STAND-BY	2,10 mA
	INDICADOR DE ALARME	Led vermelho
	INDICADOR DE SUPERVISÃO	Led verde
PROTEÇÕES	SUPRESSOR DE TENSÕES TRANSIENTES	600W com pulsos de 10/1000µs
MECÂNICAS	DIMENSÕES	90 x 112 x 53 mm (A x L x P)
	GRAU DE PROTEÇÃO	IP-20
	PESO	250 g
	MATERIAL	Plástico ABS e acrílico
CONDIÇÕES AMBIENTAIS	TEMPERATURA DE TRABALHO	-10 ~ + 60 °C
	UMIDADE AMBIENTE	20 ~ 90 % RH SEM CONDENSAÇÃO
	TEMPERATURA ARMAZENAMENTO	- 20 ~ + 85 °C
	UMIDADE ARMAZENAMENTO	10 ~ 95 % RH

PROTOCOLO	MODELO	SISTEMA
TH01A	AME485T07A	SIGMA 485-E
TH01B	AME485T07B	SAFIRA L-125

Modo de Programação de Endereço:

Antes de iniciar a função de **programação de endereço** no painel central, o dispositivo deverá ser colocado em condição normal (alvo não pressionado).

Após iniciar a função de **programação de endereço** ou programação de componente no painel central (ver manual do painel), o dispositivo deverá ser atuado (alvo pressionado).

Neste momento o painel apresentará o endereço previamente gravado no dispositivo e permitirá que um novo endereço lhe seja atribuído. Se o endereço digitado for um endereço válido e foi gravado corretamente no dispositivo, o painel apresentará uma mensagem de "Status: Ok".

Se necessário alterar o endereço, basta teclar "Enter" no painel central que o processo será reiniciado.

Tipos Suportados pelo Dispositivo:

Para que o dispositivo seja monitorado pelo painel central, deve receber um endereço e um tipo de componente.

Para o dispositivo "Acionador Manual Endereçável" o único tipo suportado é o "Tipo 02".

Diagrama de Ligação Laço Endereçável Classe "A":

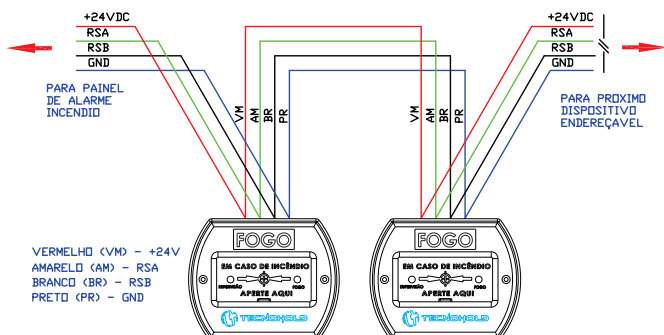


Fig. 2 - diagrama de ligação - laço endereçável classe "A"

Diagrama de Ligação Laço Endereçável Classe "B":

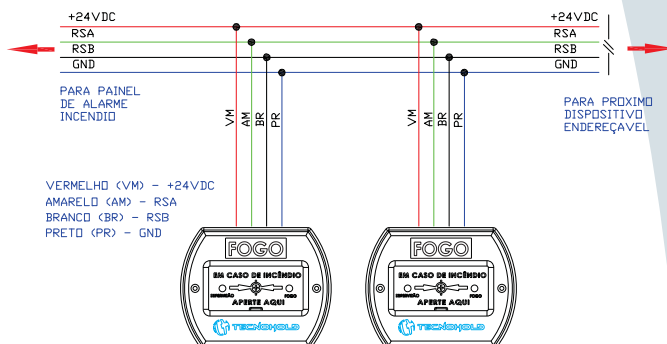


Fig. 2 - diagrama de ligação - laço endereçável classe "B"

Detalhes Mecânicos e Características Construtivas:



Fig. 3 - vista explodida

Dimensões:

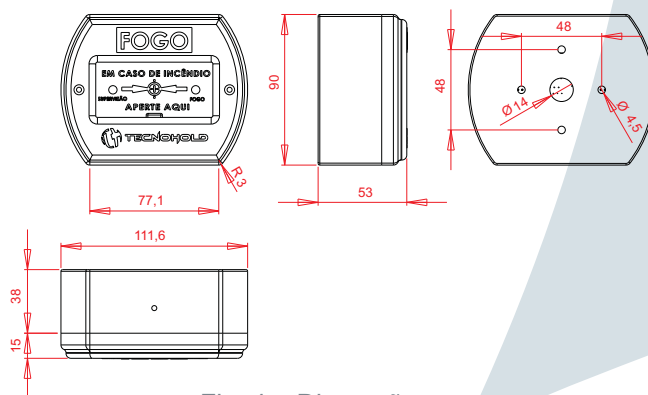


Fig. 4 - Dimensões

Obs.: Quando o ultimo componente (dispositivo ou periférico) for instalado, os quatro (4) fios deverão retornar ao painel central de maneira a fechar a conexão em forma de anel "Classe A".