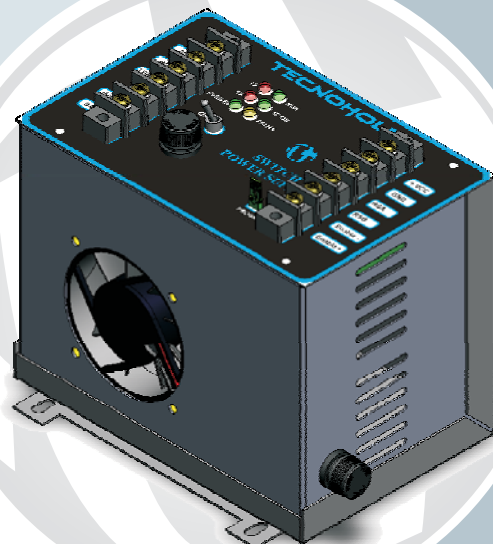


Fonte de Alimentação Endereçável **FAE485T01A/B**



DESCRIÇÃO GERAL

Dispositivo endereçável com monitoramento de entrada de Rede senoidal 88~264Vac automática, e Saída isolada de 24VDC, para aplicação em sistemas de incêndio compatíveis com os protocolos de comunicação Tecnohold TH01A ou TH01B padrão RS-485 (TIA/EIA-485-A).

PROTOCOLO	MODELO	SISTEMA
TH01A	FAE485T01A	SIGMA 485-E
TH01B	FAE485T01B	SAFIRA L-125

CARACTERÍSTICAS

- Baixo custo;
- Aplicação indoor;
- Alta confiabilidade;
- Led indicador de supervisão do dispositivo Rede AC;
- Led indicador de falha reconhecido pelo painel;
- Baixo Riple;

ESPECIFICAÇÕES

MODELO	FAE485T01A/B	
ELÉTRICAS	TENSÃO NOMINAL	24 VDC
	TENSÃO DE ALIMENTAÇÃO	88 ~ 264Vac (47~440Hz) automatica
	CORRENTE DE SAÍDA	5 mA
	CORRENTE EM SAÍDA MAXIMA	0 ~ 5A (6A Max.)
	INDICADOR DE ALARME	Led Amarelo
	INDICADOR DE SUPERVISÃO	Led Verde
PROTEÇÕES	SUPRESSOR DE TENSÕES TRANSIENTES	600W com pulsos de 10/1000µs
MECÂNICAS	DIMENSÕES	150 x 126 x 130 mm (A x L x P)
	GRAU DE PROTEÇÃO	IP-20
	PESO	250 g
	MATERIAL	Metal
CONDIÇÕES AMBIENTAIS	TEMPERATURA DE TRABALHO	-10 ~ + 60 °C
	UMIDADE AMBIENTE	20 ~ 90 % RH SEM CONDENSAÇÃO
	TEMPERATURA ARMAZENAMENTO	- 20 ~ + 85 °C
	UMIDADE ARMAZENAMENTO	10 ~ 95 % RH

Fonte de Alimentação Endereçável FAE485T01A/B

Modo de Programação de Endereço:

Antes de iniciar a função de **programação de endereço** no painel central, o dispositivo deverá ser colocado em condição normal (jumper não inserido).

Após iniciar a função de **programação de endereço** ou **programação de componente** no painel central (ver manual do painel), o dispositivo deverá ser atuado (Jumper inserido).

Neste momento o painel apresentará o endereço previamente gravado no dispositivo e permitirá que um novo endereço lhe seja atribuído. Se o endereço digitado for um endereço válido e foi gravado corretamente no dispositivo, o painel apresentará uma mensagem de "Status: OK".

Se necessário alterar o endereço, basta teclar "Enter" no painel central que o processo será reiniciado.

Tipos Suportados pelo Dispositivo:

Para que o dispositivo seja monitorado pelo painel central, deve receber um endereço e um tipo de componente.

Para o dispositivo "**Fonte Auxiliar Endereçável**" o único tipo suportado é o "Tipo 01".

Diagrama de Ligação como Fonte Principal :

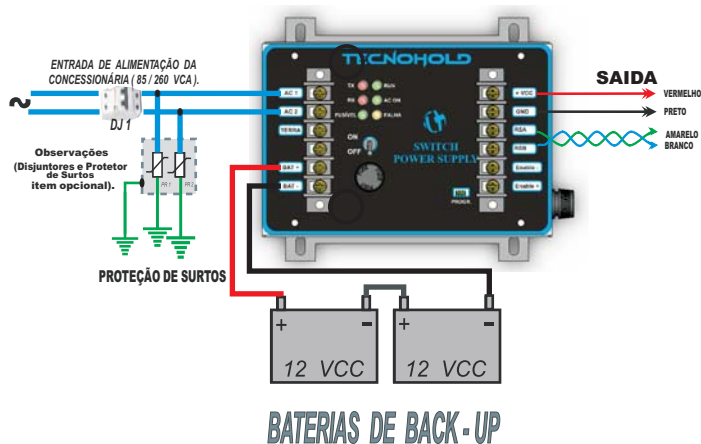


Fig. 1 - Diagrama de ligação - Fonte Principal

Fig. 1 - diagrama de ligação - laço endereçável classe "A"
Obs.: Quando o ultimo componente (dispositivo ou periférico) for instalado, os quatro (4) fios deverão retornar ao painel central de maneira a fechar a conexão em forma de anel "Classe A".

Diagrama de Ligação Laço como Fonte auxiliar :

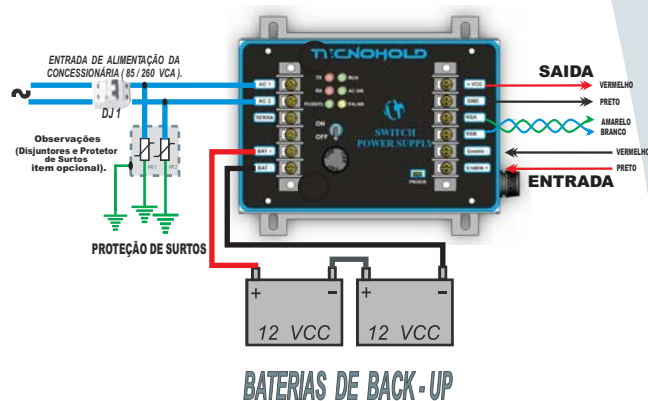


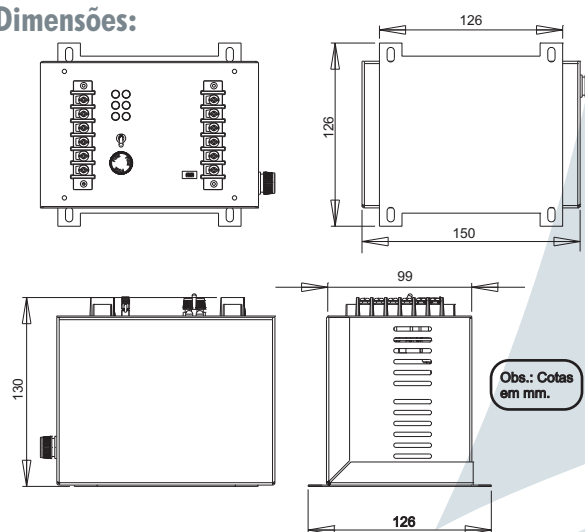
Fig. 2 - diagrama de ligação - Fonte auxiliar

Detalhes Mecânicos e Características Construtivas:



Fig. 3 - vista explodida

Dimensões:



Rua Doutor Afrodísio Vidigal, 633 • Vila Maria Alta
São Paulo/SP - CEP: 02133-040 • Fone: 55 11 2981-9066
www.tecnohold.com.br • tecnohold@tecnohold.com.br