



DETECTOR ÓPTICO DE FUMAÇA ANALÓGICO DE ALARME DE INCÊNDIO

DFA10GX



DESCRIÇÃO GERAL

Os detectores ópticos de fumaça analógicos da serie DFA10GX da Tecnohold foram desenvolvidos incorporando os últimos avanços na tecnologia de hardware e software.

A sua rápida resposta a partículas de fumaça, combinado ao recurso de ajuste do nível de alarme (ajuste via IHM painel) faz do DFA10GX um detector extremamente eficaz para os incêndios com fumaça.

Sua câmara foi desenvolvida de forma a garantir imunidade contra partículas de sujeira, entrada de insetos e a eliminar a influência de correntes fortes de ar, dotando o equipamento da máxima confiabilidade.

Os detectores analógicos da serie DFA10GX permitem ao usuário realizar a leitura dos valores de fumaça e ajustar os níveis de alarme (via painel) otimizando as características de sensibilidade de acordo com o risco e local de instalação.

CARACTERÍSTICAS

- Alta confiabilidade no processamento das informações e desempenho superior;
- Led indicador de alarme reconhecido vermelho;
- Led indicador de supervisão do dispositivo verde;
- Câmara escura que evita influência de luz externa;
- Microprocessador de controle com software inteligente realiza a supervisão continua do funcionamento, enviando os valores analógicos da câmara após confirmados. O protocolo avançado permite o controle completo através da memória interna e valores individuais ou processados de cada sensor;
- Permite o ajuste de SENSIBILIDADE do sensor na faixa de 0,14 a 0,87 dB/m (0 a 100%) através do IHM do painel de Alarme.
- Compatível com o protocolo Tecnohold TH01C.
- Programação de endereço em memória não volátil E2PROM;

ESPECIFICAÇÕES

| MODELO | DFA10GX | |
|----------------------|-------------------------------|-------------------------------|
| ELÉTRICAS | TENSÃO NOMINAL | 12V / 24 VDC |
| | TENSÃO DE OPERAÇÃO | 10 ~ 28 VDC |
| | CORRENTE EM ALARME | 8,5 mA |
| | CORRENTE EM STAND-BY | 1,2 mA |
| | FAIXA DE AJUSTE SENSIBILIDADE | 0,14 dB/m a 0,87 dB/m |
| | INDICADOR SUPERVISÃO/ALARME | Led verde / vermelho |
| COBERTURA | AREA DE COBERTURA DO SENSOR | 81 m ² |
| MECÂNICAS | DIMENSÕES | 103 x 103 x 43 mm (A x L x P) |
| | GRAU DE PROTEÇÃO | IP-20 |
| | PESO | 150 g |
| | MATERIAL | Plástico ABS |
| CONDIÇÕES AMBIENTAIS | TEMPERATURA DE TRABALHO | -10 ~ + 60 °C |
| | UMIDADE AMBIENTE | 20 ~ 90 % RH SEM CONDENSAÇÃO |
| | TEMPERATURA ARMAZENAMENTO | - 20 ~ + 85 °C |
| | UMIDADE ARMAZENAMENTO | 10 ~ 95 % RH |

DETECTOR ÓPTICO DE FUMAÇA ANALÓGICO DE ALARME DE INCÊNDIO

DFA10GX

Modo de programação de endereço:

Obs.: Este procedimento requer a utilização de um ímã. Antes de iniciar a função de **programação de endereço** no painel central, o dispositivo deverá ser colocado em condição normal (sem aproximar o ímã do dispositivo).

Após iniciar a função de **endereçar dispositivo** no painel central (ver manual do painel), o dispositivo deverá ser atuado (Ímã deverá ser aproximado do led que permanece piscando durante o modo de programação).

Neste momento o painel apresentará o endereço previamente gravado no dispositivo e permitirá que um novo endereço lhe seja atribuído. Se o endereço digitado for um endereço válido e foi gravado corretamente no dispositivo, o painel apresentará uma mensagem de "Status: Ok".

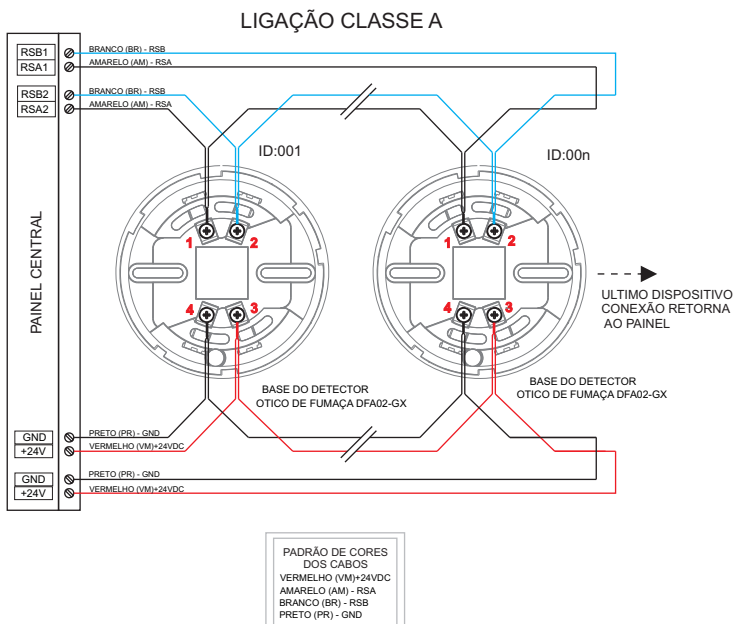
Se necessário alterar o endereço, basta teclar "Enter" no painel central que o processo será reiniciado.

Tipos Suportados pelo Dispositivo:

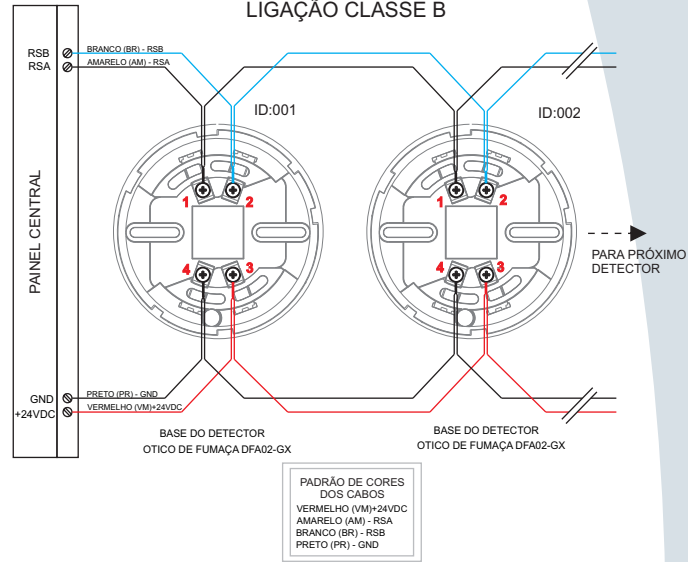
Para que o dispositivo seja monitorado pelo painel central, deve receber um endereço e um tipo de componente.

Para o dispositivo "Detector óptico de fumaça Analógico" o tipo suportado é o "Tipo 13".

Diagrama de Ligação Laço Endereçável Classe "A":



LIGAÇÃO CLASSE B



Detalhes Mecânicos e Características Construtivas:

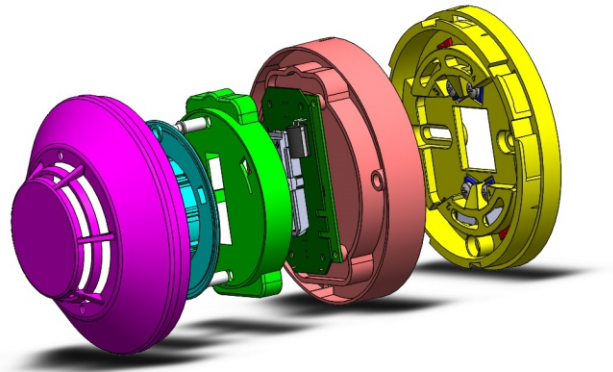
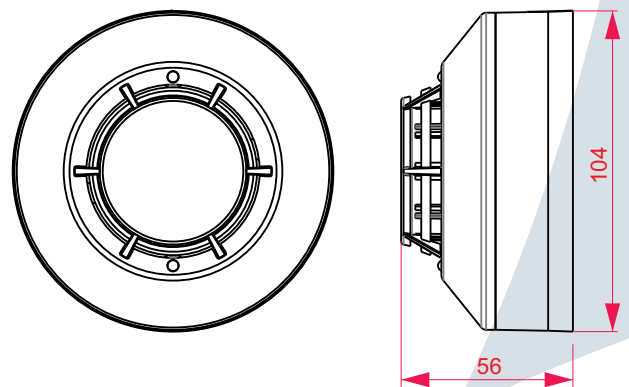


Fig. 3 - vista explodida

Dimensões:



TECNOHOLD
DEVELOPMENT

Av José Maria Fernandes, 445 • Pq. Novo Mundo
 São Paulo/SP - CEP: 02185-030 • Fone: 55 11 2981-9066
www.tecnohold.com.br • tecnohold@tecnohold.com.br