



## MÓDULO DE SUPERVISÃO E COMANDO REMOTO

## MCR MCR-00

### DESCRIÇÃO GERAL

O módulo MCR interage com as centrais de alarme de incêndio endereçáveis/analógicas Tecnohold através do aplicativo Fire Alert, disponível para Android e iOS, proporcionando a capacidade de monitoramento em tempo real, visualização e pesquisa de eventos por data, envio de comandos, configurações das notificações e controle de acesso do usuário.

### CARACTERÍSTICAS

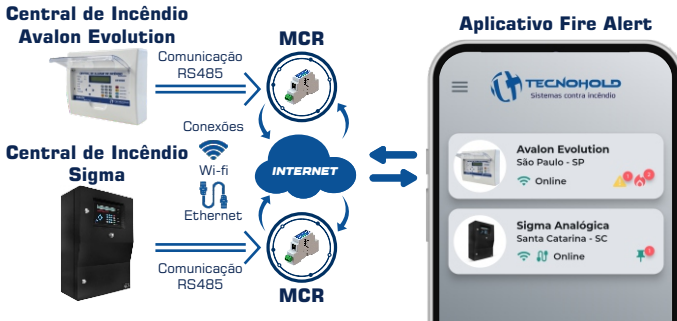
- Visualização de eventos;
- Execução de comandos;
- Controle de acesso dos usuários;
- Envio de notificações;
- Conexão à internet via rede Wi-Fi ou cabo Ethernet;
- Leds indicadores para RS485, Wi-Fi e Ethernet;
- Encaixe em trilho Din;
- Compatível com as centrais Avalon e Sigma;
- Protocolo de comunicação Tecnohold no padrão elétrico TIA/EIA-485-A.

### ESPECIFICAÇÕES

<b>ELÉTRICAS</b>	Tensão nominal	24 V <sub>DC</sub>
	Tensão de operação	9 ~ 29 V <sub>DC</sub>
	Corrente de consumo	24 mA (I <sub>DC</sub> )
	Borne 4 vias	Para cabo 28 ~ 16 AWG (0,5 ~ 1,5 mm <sup>2</sup> )
	Conector Ethernet	Para cabo de rede RJ45 - 8 pinos
<b>INDICAÇÕES</b>	Indicações visuais	Leds que sinalizam o status das conexões: RS485 / Wi-Fi / Ethernet
<b>CONEXÕES</b>	Conexão Wi-Fi	2.4 GHz (IEEE 802.11 b/g/n) até 150 Mbps
	Conexão Ethernet	IEEE 802.3/802.3u 10/100 Mbps
<b>MECÂNICAS</b>	Dimensões	102,5 x 24 x 59 mm (A x L x P)
	Grau de proteção	IP-20
	Peso	55 g
	Material	ABS
<b>CONDIÇÕES AMBIENTAIS</b>	Temperatura de trabalho	-10 ~ +60 °C
	Umidade do ambiente	20 ~ 90 % RH sem condensação

## Princípio de Funcionamento:

O módulo MCR, quando conectado à central através do borne de 4 vias e à internet via Wi-Fi ou cabo Ethernet, proporciona uma comunicação eficiente com o aplicativo Fire Alert, garantindo o envio e recebimento de dados em tempo real.



## Aplicativo Fire Alert:

O aplicativo Fire Alert, desenvolvido pela Tecnohold, permite acessar a central, receber notificações e executar comandos remotamente através do smartphone. Veja abaixo os recursos disponíveis:



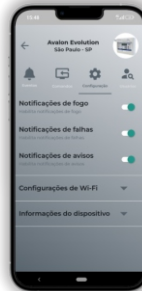
## Visualização de eventos:

Os eventos gerados na central serão apresentados com as mesmas descrições da central, incluindo descrição do evento, descrição do local, data, hora e endereço do dispositivo.



## Execução de comandos:

Execute comandos como Alarme Geral, Silenciar Sirene e Resetar a central.



## Configuração das notificações:

Habilite ou desabilite as notificações ao qual deseja receber.

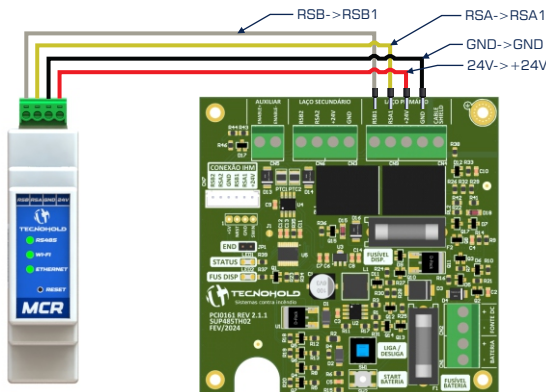


## Controle do usuários:

O administrador possui acesso total, podendo aceitar ou excluir usuários, além de escolher quais comandos cada usuário poderá executar.

**OBS.:** Para que a comunicação entre a central e o módulo funcione, é necessário habilitar o Software Iris na central. Consulte o manual da central para obter instruções detalhadas sobre como habilitar essa função.

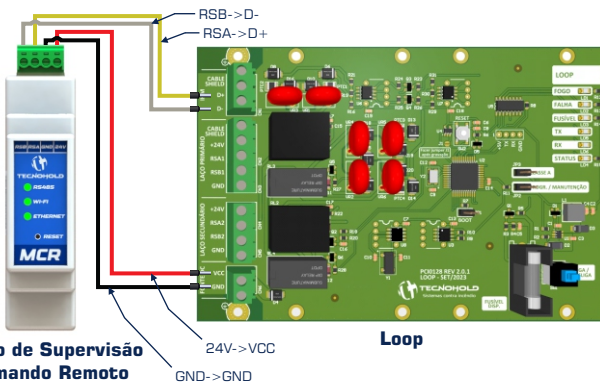
## Instalação do MCR na central Avalon:



Módulo de Supervisão e Comando Remoto

Supervisão Fonte

## Instalação do MCR na central Sigma:



Módulo de Supervisão e Comando Remoto

Loop

## Instale o Aplicativo:



**OBS.:** Após a compra do módulo e término do período de uso gratuito, será necessário adquirir um plano diretamente no aplicativo, na aba "Configuração".