



**FONTE DE ALIMENTAÇÃO AUXILIAR
ENDEREÇÁVEL / ANALÓGICA
AVALON EVOLUTION (ABS)**

**FONTE
AUXILIAR
FAx-E0.00**

DESCRIÇÃO GERAL

A Fonte de Alimentação Auxiliar tem como objetivo fornecer energia adicional aos dispositivos para aumentar a capacidade de carga garantindo alimentação adequada para todo o sistema de alarme de incêndio.

CARACTERÍSTICAS

- Carregador inteligente de baterias;
- Entrada de controle "Enable" para ativar ou desativar a saída do laço dos dispositivos;
- Led interno para sinalização imediata de queima de fusível do laço;
- Monitoramento de fuga de corrente para terra nos polos positivo e negativo;
- Monitoramento do estado da bateria com teste periódico automatizado (check de bateria);
- Protocolo de comunicação Tecnohold no padrão elétrico TIA/EIA-485-A.

ESPECIFICAÇÕES

ELÉTRICAS	Tensão de entrada	90 ~ 260 V _{AC}
	Potência máxima de saída	40 W
	Tensão nominal	24 V _{DC}
	Tensão de operação	20 ~ 30 V _{DC}
	Corrente máxima de saída	2 A (I _{DC})
INDICAÇÕES	Indicação visual interna	Leds: verde (comunicação), amarelo (fusível)
PROTEÇÕES	Elementos de proteção	Fusíveis de vidro (ação rápida), Circuito de proteção contra surtos
MECÂNICAS	Dimensões	228 x 285 x 91,55 mm (A x L x P)
	Grau de proteção	IP-30
	Peso	1,8 Kg (com 2x baterias 12V 1,3Ah)
	Material	ABS
CONDIÇÕES AMBIENTAIS	Temperatura de trabalho	-10 ~ +60 °C
	Umidade do ambiente	20 ~ 90 % RH sem condensação

Princípio de Funcionamento:

Para que a fonte auxiliar forneça energia aos dispositivos conectados, é necessário alimentar os conectores “Enable +” e “Enable -” com +24V e GND, fornecidos pelo laço primário da central principal.

Dois leds indicam o status operacional: o led verde piscando indica que há comunicação entre o dispositivo e a central, enquanto o led amarelo aceso sinaliza a queima do fusível de proteção dos dispositivos.

Além disso, é crucial que a fonte auxiliar esteja corretamente endereçada na central para que os seguintes eventos sejam monitorados: falta de rede AC, bateria desconectada ou descarregada e fuga para terra (positivo/negativo).

Modo de Programação de Endereçamento:

Antes de iniciar a função de programação de endereço na central principal, o dispositivo deve estar em condição normal, ou seja, sem o jumper em “JP1 - END” (localizado na placa de supervisão fonte). Após iniciar a função de programação de endereço na central (consulte o manual da central), o dispositivo deve ser acionado inserindo o jumper em “JP1 - END”.

Tipo Suportado pelo Dispositivo:

Para que o dispositivo seja monitorado pela central, ele deve receber um endereço e um tipo compatível. No caso do dispositivo **Fonte de Alimentação Auxiliar**, apenas um tipo é suportado: **Tipo 01**.

Tabela de Eventos:

TIPO DO EVENTO	DESCRIÇÃO DO EVENTO			
FALHA	Bateria Desc.	Falta Rede AC	Fuga Terra +	Fuga Terra -
AVISO	Rede AC OK			

Linha Fonte de Alimentação Auxiliar:

Fonte de Alimentação Auxiliar Endereçável (Avalon Evolution)



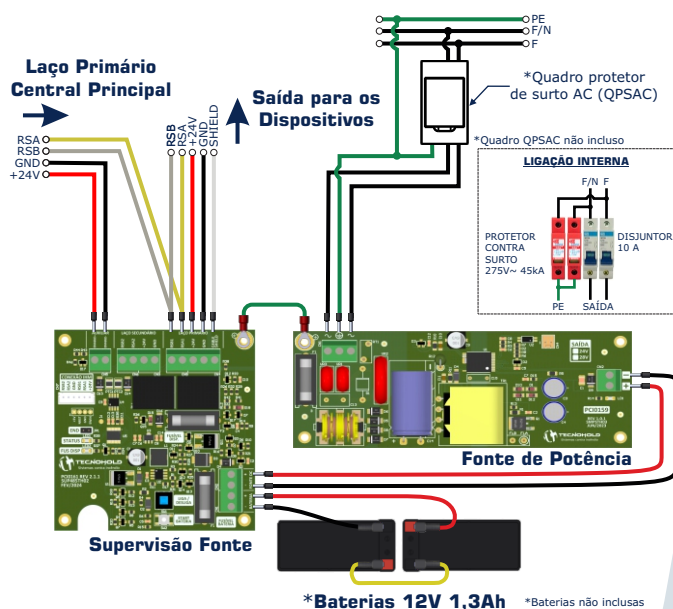
FAE-E0.00

Fonte de Alimentação Auxiliar Analógica (Avalon Evolution)



FAA-E0.00

Diagrama de Ligação:



Dimensões:

“Cotas em mm”

